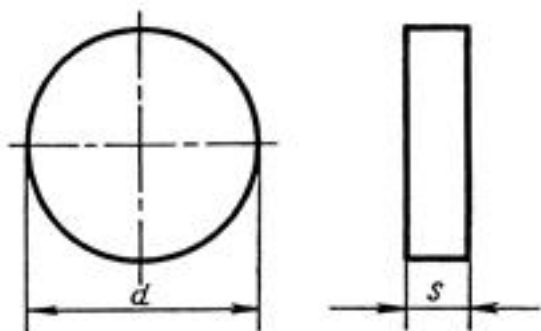


ГОСТ 19069-80 □ □ □ □ □ □ □ □ □ □

ПЛАСТИНЫ РЕЖУЩИЕ СМЕННЫЕ МНОГОГРАННЫЕ ТВЕРДО



ОБОЗНАЧЕНИЕ ПЛАСТИН КЛАССОВ ДОПУСКОВ

d

s

U

G

цифровое

буквенно-цифровое

цифровое

буквенно-цифровое

мм

12111-090300

RNUN-090300*

12131-090300

RNGN-090300

9,525

3,18

12111-120300

RNUN-120300

12131-120300

RNGN-120300

12,700

* - в наличии прессформы на сплавы с $K_{yc-1,18}$