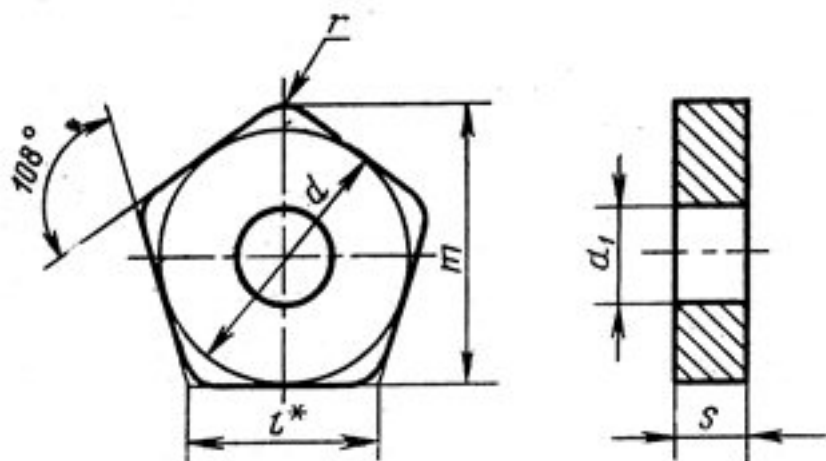


ГОСТ 19064-80 **МАРКИ СПЛАВОВ: ВК6, ВК8, ВП3325,**
ПЛАСТИНЫ РЕЖУЩИЕ СМЕННЫЕ МНОГОГРАННЫЕ ТВЕРДО



ОБОЗНАЧЕНИЕ ПЛАСТИН КЛАССОВ ДОПУСКОВ

РАЗМЕРЫ ПЛАСТИН

U

цифровое

буквенное

I

d

dl

s

r

m

10113-110408

PNUA-110408

11,5

15,875

6,35

4,76

0,8

17,562

10113-130412

PNUA-130412

13,8

19,050

7,93

1,2

21,019

10113-130612

PNUA-130612

6,35

10113-160612

PNUA-160612

16,1

22,200

24,541

ОБОЗНАЧЕНИЕ ПЛАСТИН КЛАССОВ ДОПУСКОВ

РАЗМЕРЫ ПЛАСТИН

M

E

Цифровое

буквенное

цифровое

буквенное

/

d

dl

s

r

m

10123-110408

PNMA-110408*

10153-110408

PNEA-110408*

11,5

15,875

6,35

4,76

0,8

17,562

-

110408

10153-110416

PNEA-110416*

1,6

17,375

10123-130412

PNMA-130412*

10153-130412

PNEA-130412*

13,8

19,050

7,93

1,2

21,019

-

-

10153-130420

PNEA-130420*

2,0

20,832

10123-130612

PNMA-130612*

10153-130612

PNEA-130612*

6,35

1,2

21,019

-

-

10153-130620

PNEA-130620*

2,0

20,832

10123-160612

PNMA-160612*

-

-

16,1

22,200

1,2

24,541