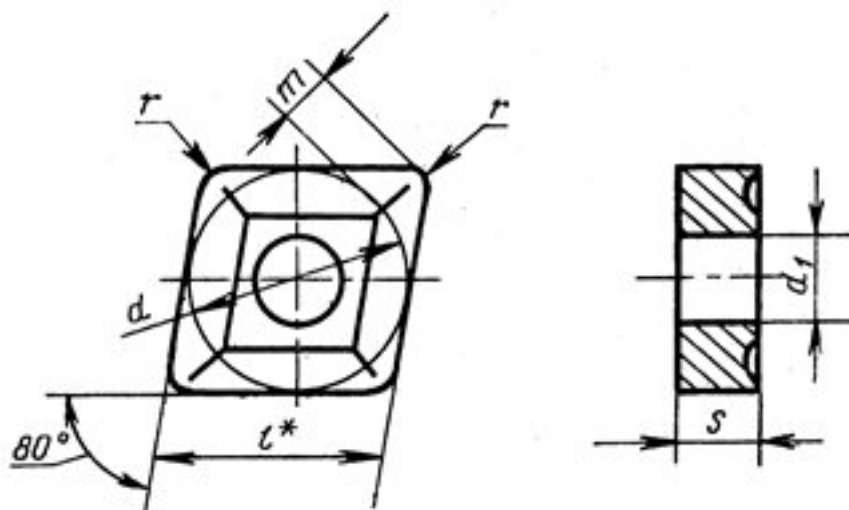


ГОСТ 19059-80 **МАРКИ СПЛАВОВ: ВК6, ВК8, ВП3325,**
ПЛАСТИНЫ РЕЖУЩИЕ СМЕННЫЕ МНОГОГРАННЫЕ ТВЕРДО



ОБОЗНАЧЕНИЕ ПЛАСТИН КЛАССОВ ДОПУСКОВ

РАЗМЕРЫ ПЛАСТИН

U

M

цифровое

буквенное

цифровое

буквенное

/

d

d 1

s

r

m

05114-090304

CNUM-090304

05124-090304

CNMM-090304

9,7

9,525

3,81

3,18

0,4

2,425

05114-090308

CNUM-090308

05124-090308

CNMM-090308

0,8

2,205

05114-120404

CNUM-120404

05124-120404

CNMM-120404

12,9

12,700

5,16

4,76

0,4

3,307

05114-120408

CNUM-120408

05124-120408

CNMM-120408

0,8

3,088

05114-120412

CNUM-120412

05124-120412

CNMM-120412

1,2

2,867

05114-160412

CNUM-160412

05124-160412

CNMM-160412

16,1

15,875

6,35

3,748

05114-160416

CNUM-160416

05124-160416

CNMM-160416

1,6

3,528

05114-190608

CNUM-190608

05124-190608

CNMM-190608

19,3

19,050

7,93

6,35

0,8

4,851

05114-190616

CNUM-190616

05124-190616

CNMM-190616

1,6

4,411

05114-190612

CNUM-190612

05124-190612

CNMM-190612

1,2

4,631

05114-190624

CNUM-190624

05124-190624

CNMM-190624

2,4

3,960

-

-

55124-160608

16,1

15,875

6,35

6,35

0,8

3,97

-

-

05124-160612

1,2

3,749