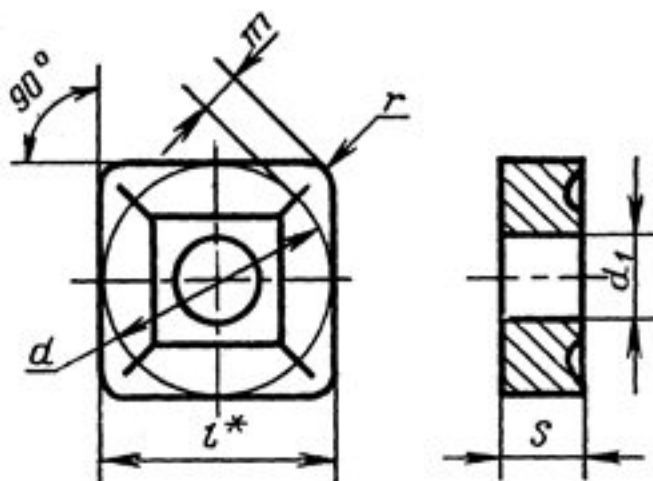


# ГОСТ 19052-80 МАРКИ СПЛАВОВ: ВК6, ВК8, ВП3325, ПЛАСТИНЫ РЕЖУЩИЕ СМЕННЫЕ МНОГОГРАННЫЕ ТВЕРДО



ОБОЗНАЧЕНИЕ ПЛАСТИН КЛАССОВ ДОПУСКОВ

РАЗМЕРЫ ПЛАСТИН

U

M

цифровое

буквенное

цифровое

буквенное

/ =d

d 1

s

r

m

+

03114-090304

SNUM-090304\*

+

03124-090304

SNMM-090304\*

9,525

3,81

3,18

0,4

1,808

+

03114-090308

SNUM-090308\*

+

03124-090308

SNMM-090308\*

0,8

1,644

+

03114-120404

SNUM-120404\*

+

03124-120404

SNMM-120404\*

12,700

5,16

4,76

0,4

2,465

+

03114-120408

SNUM-120408\*

+

03124-120408

SNMM-120408\*

0,8

2,301

+

03114-120412

SNUM-120412\*

+

03124-120412

SNMM-120412\*

1,2

2,317

+

03114-150412

SNUM-150412\*

+

03124-150412

SNMM-150412\*

15,875

6,35

2,795

03114-150416

SNUM-150416

03124-150416

SNMM-150416



1,6

2,630

03114-190612

SNUM-190612

03124-190612

SNMM-190612

19,950

7,93

6,35

1,2

3,452

03114-190616

SNUM-190616

03124-190616

SNMM-190616

1,6

3,288

+

03114-190624

SNUM-190624\*

+

03124-190624

SNMM-190624\*

2,4

2,951

+

03114-250716

SNUM-250716\*

+

03124-250716

SNMM-250716\*

25,400

9,12

7,93

1,6

4,598

+

03114-250724

SNUM-250724\*

+

03124-250724

SNMM-250724\*

2,4

4,274

03124-150608

SNMM-150608

15,875

6,35

6,35

0,8

2,959

03124-150612

SNMM-150612

1,2

2,795

---

+ - в наличие прессформы на пластины из ВК60М