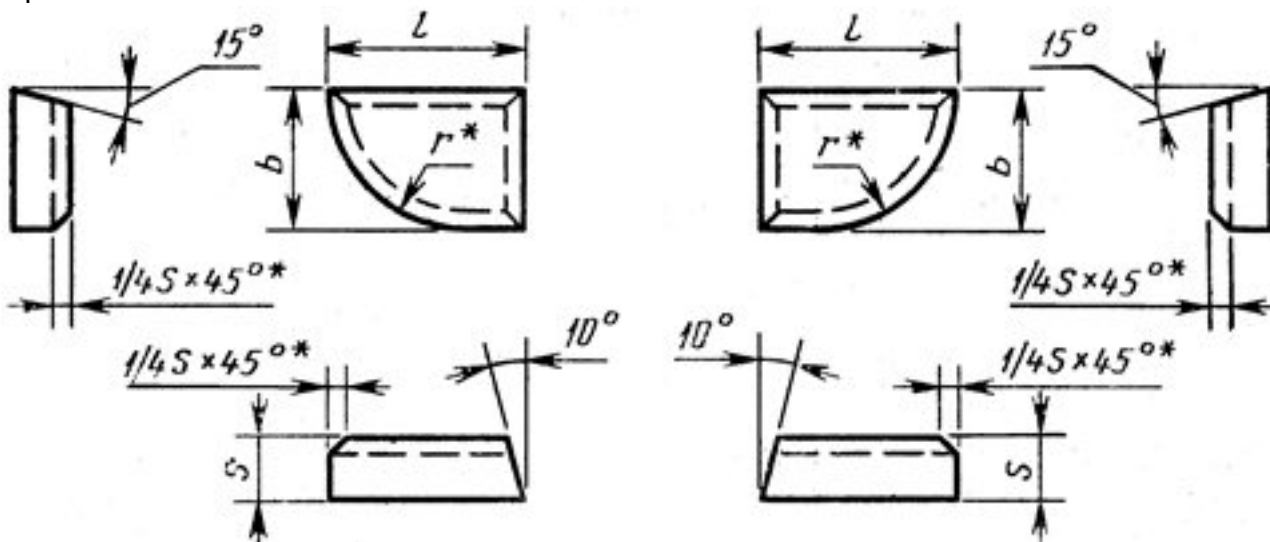


## ГОСТ 25408-90 ТИП 20

### РАСПРОСТРАНЯЕТСЯ НА ПЛАСТИНЫ ДЛЯ ТОРЦЕВЫХ ФРЕЗ И ЦЕКОВОК

Правая

Левая



РАЗМЕРЫ ПЛАСТИН

ОБОЗНАЧЕНИЕ ПЛАСТИН

r

ПРАВЫХ

ЛЕВЫХ

10

8

2,5

8,0

20010

-

12

10

10,0

20030

15

12

3,0

12,5

20050

20

16

3,5

16,0

20070

20080

25

20

4,0

20,0

20090

20100

32

5,0

20130

20140